

見積参考資料

工事名 R1徳土 徳島引田線 徳・不動北 橋梁修繕工事(1)

◇経費情報◇

工種区分	橋梁保全工事
単価地区	徳島東部1
施工地域・工事場所	一般交通影響有り(1)
前金支出割合	補正を行わない
契約保証	金銭的保証
現場環境改善費	計上しない

注意

「見積参考資料」は入札参加者の迅速で適正な工事費の見積りのための一資料であり、請負契約を拘束するものではない。

現場管理費に係る積算は令和元年5月1日から適用する積算基準に基づくものとする。

設計内訳書 (本01)

工事名	R1徳土 徳島引田線 徳・不動北 橋梁修繕工事(1)				事業区分 工事区分	道路維持・修繕 橋梁保全工事	
工事区分・工種・種別・細別	規格	単位	数量	単価	金額	数量・金額増減	摘要
橋梁保全工事		式	1				
道路付属施設工		式	1				
ケーブル配管工 撤去		式	1				
配管・配線撤去工		式	1				内 1号
ケーブル配管工		式	1				
ケーブル配管 厚鋼電線管 G28		m	139.5				単 1号
ケーブル配管 厚鋼電線管 G36		m	139.5				単 2号
ケーブル配管 2種金属製可とう電線管 #30		m	2				単 3号
ケーブル配管 2種金属製可とう電線管 #38		m	2				単 4号
ケーブル配管 硬質ビニル電線管 VE16		m	3				単 5号
ケーブル配管 プルボックス(SUS) 300*300*300		個	3				単 6号
配管類材料費		式	1				内 2号
管内配線	CV8sq-2C	m	142.5				単 7号

設計内訳書 (本01)

工事名	R 1 徳土 徳島引田線 徳・不動北 橋梁修繕工事 (1)				事業区分 工事区分	道路維持・修繕 橋梁保全工事	
工事区分・工種・種別・細別	規格	単位	数量	単価	金額	数量・金額増減	摘要
管内配線	CV22sq-2C	m	142.5				単 8号
管内配線	IV3.5sq	m	142.5				単 9号
配線類材料費		式	1				内 3号
橋梁付属物工		式	1				
橋梁用高欄工		式	1				
橋梁用高欄	材質:鋼製,作業区分:設置,高欄形式:橋梁用高欄(組立式)	m	140				単 10号
既設高欄撤去		式	1				
既設防護柵撤去工		m	140				単 11号
スクラップ 控除		t	4.6				単 12号
スクラップ 控除		kg	350				単 13号
橋梁補修工		式	1				
橋梁地覆補修工		式	1				
橋梁地覆とりこわし		m3	3				単 14号

設計内訳書 (本01)

工事名	R1徳土 徳島引田線 徳・不動北 橋梁修繕工事(1)				事業区分 工事区分	道路維持・修繕 橋梁保全工事	
工事区分・工種・種別・細別	規格	単位	数量	単価	金額	数量・金額増減	摘要
鉄筋	鉄筋規格:SD345 D16~25	t	0.43				単 15号
コンクリート	形状寸法:W=400,コンクリート規格:24-12-25(20)(高炉) W/C55%以下	m3	3				単 16号
型枠		m2	21.9				単 17号
削孔	φ28*200	孔	144				単 18号
足場・防護 (昼間)	防護種類:シート+板張	m2	338				単 19号
足場・防護 (夜間)	防護種類:シート+板張	m2	40				単 20号
外ケーブル補強工 定着部工		式	1				
削孔	φ50 L=400	孔	12				単 21号
下地処理		m2	1				単 22号
鉄筋	SD345 D13	t	0.05				単 23号
削孔工	φ23 L=205	孔	16				単 24号
樹脂アンカー		本	16				単 25号
無収縮モルタル	45N/mm2	m3	0.4				単 26号

設計内訳書 (本01)

工事名	R1徳土 徳島引田線 徳・不動北 橋梁修繕工事(1)				事業区分 工事区分	道路維持・修繕 橋梁保全工事	
工事区分・工種・種別・細別	規格	単位	数量	単価	金額	数量・金額増減	摘要
型枠		m2	3				単 27号
PC鋼棒工		本	12				単 28号
PC鋼棒緊張工		本	12				単 29号
PC鋼棒材料費		本	12				単 30号
外ケーブル補強工 偏向装置工		式	1				
下地処理		m2	0.2				単 31号
鉄筋	SD345 D13	t	0.01				単 32号
削孔工	φ23 L=205	孔	8				単 33号
樹脂アンカー		本	8				単 34号
無収縮モルタル	45N/mm2	m3	0.1				単 35号
型枠		m2	1				単 36号
支持金具		組	4				単 37号
外ケーブル補強工 補強ケーブル工		式	1				

設計内訳書 (本01)

工事名	R1徳土 徳島引田線 徳・不動北 橋梁修繕工事(1)				事業区分 工事区分	道路維持・修繕 橋梁保全工事	
工事区分・工種・種別・細別	規格	単位	数量	単価	金額	数量・金額増減	摘要
補強ケーブル組立工		m	64				単 38号
補強ケーブル材料費		m	64				単 39号
緊張工		ケーブル	1				単 40号
構造物撤去工		式	1				
運搬処理工		式	1				
殻運搬 L=7.5km	殻種別:コンクリート殻(無筋)	m3	3				単 41号
殻処分	殻種別:コンクリート殻(無筋)	m3	3				単 42号
仮設工		式	1				
防護施設工		式	1				
H形鋼付ガードレール 設置・撤去	支給品	基	30				単 43号
交通管理工		式	1				
交通誘導警備員 A	昼間	人日	15				単 44号
交通誘導警備員 A	夜間	人日	10				単 45号

設計内訳書（本01）

工事名	R1徳土 徳島引田線 徳・不動北 橋梁修繕工事（1）				事業区分 工事区分	道路維持・修繕 橋梁保全工事	
工事区分・工種・種別・細別	規格	単位	数量	単価	金額	数量・金額増減	摘要
交通誘導警備員 B	昼間	人日	30				単 46号
交通誘導警備員 B	夜間	人日	35				単 47号
直接工事費		式	1				
共通仮設		式	1				
共通仮設費		式	1				
運搬費		式	1				
仮設材運搬費		t	17.4				単 48号
技術管理費		式	1				
鉄筋探査（外ケーブル）	RCレーザ-（3D画像型）小径削孔・内部確認	箇所	2				単 49号
鉄筋探査（地覆部）	RCレーザ-（3D画像型）上向き	m2	1.6				単 50号
鉄筋探査（地覆部）	RCレーザ-（3D画像型）下向き	m2	1.6				単 51号
共通仮設費（率計上）		式	1				
純工事費		式	1				

設計内訳書 (本01)

工事名	R 1 徳土 徳島引田線 徳・不動北 橋梁修繕工事 (1)				事業区分 工事区分	道路維持・修繕 橋梁保全工事	
工事区分・工種・種別・細別	規格	単位	数量	単価	金額	数量・金額増減	摘要
現場管理費		式	1				
工事原価		式	1				
一般管理費等		式	1				
工事価格		式	1				
消費税額及び地方消費税額		式	1				
工事費計		式	1				

一式当り内訳書

単価使用年月	2019.05
歩掛適用年月	2019.05
労務調整係数	1.000-00000 0.0 0

内 1号	配管・配線撤去工							
名称・規格	条件	単位	数量	単価	金額	数量・金額増減	摘要	
道路照明灯撤去	GL8～12m 質量350kg以下, 割増あり, 1.5	基	1				単 52号	
硬質ビニル電線管(屋外)敷設	28mm, 撤去(不使用), ナドル留め, 補正なし	m	139.9				単 53号	
プルボックス設置	200×200×100mm, 撤去(不使用)	個	1				単 54号	
屋外露出配線	仕上外径10mm以下, 撤去(不使用)	m	1				単 55号	
屋外管内配線	仕上外径10mm以下, 撤去(不使用)	m	139.9				単 56号	
合計								

一式当り内訳書

単価使用年月	2019.05
歩掛適用年月	2019.05
労務調整係数	1.000-00000 0.0 0

内 2号	配管類材料費						
名称・規格	条件	単位	数量	単価	金額	数量・金額増減	摘要
厚鋼電線管 G28		m	139.5				
厚鋼電線管 G36		m	139.5				
金属製可とう電線管 ビニル被覆 二種 38mm		m	2				
金属製可とう電線管 ビニル被覆 二種 30mm		m	2				
硬質ビニル電線管 VE 16mm		m	3				
サドルベース SUS VE16用		個	6				
2号コネクタ VE16用		個	6				
金属製プルボックス(ステンレス) 300×300×300×1.5 防水		個	3				
配管支持金具		組	72				
アンカーボルト(SUS) M10*70L		個	156				
コンビネーションカップリング WUG30		個	4				
コンビネーションカップリング WUG38		個	4				

一式当り内訳書

単価使用年月	2019.05
歩掛適用年月	2019.05
労務調整係数	1.000-00000 0.0 0

内 3号	配線類材料費							
名称・規格	条件	単位	数量	単価	金額	数量・金額増減	摘要	
CVケーブル CV8sq-2C		m	142.5					
CVケーブル CV22sq-2C		m	142.5					
IVケーブル IV3.5sq		m	142.5					
ジョイントユニット		基	3					
合計								

1次単価表

単価使用年月	2019.05
歩掛適用年月	2019.05
労務調整係数	1.000-00000 0.0 0

単 1号	ケーブル配管 厚鋼電線管 G28	単位	m	単位数量	1	単価	
名称・規格		条件	単位	数量	単価	金額	摘要
厚鋼電線管(屋外)敷設		28mm, 新設, ナール留め, 補正なし	m	1			単 57号
合計							
単価							円/m

1次単価表

単価使用年月	2019.05
歩掛適用年月	2019.05
労務調整係数	1.000-00000 0.0 0

単 2号	ケーブル配管 厚鋼電線管 G36	単位	m	単位数量	1	単価	
名称・規格		条件	単位	数量	単価	金額	摘要
厚鋼電線管(屋外)敷設		36mm, 新設, ナール留め, 補正なし	m	1			単 58号
合計							
単価							円/m

1次単価表

単価使用年月	2019.05
歩掛適用年月	2019.05
労務調整係数	1.000-00000 0.0 0

単 3号	ケーブル配管 2種金属製可とう電線管 #30	単位	m	単位数量	1	単価	
名称・規格		条件	単位	数量	単価	金額	摘要
薄鋼電線管(屋外)敷設		各種,新設,ナール留め,補正なし,0.11人/m	m	1			単 59号
合計							
単価							円/m

1次単価表

単価使用年月	2019.05
歩掛適用年月	2019.05
労務調整係数	1.000-00000 0.0 0

単 4号	ケーブル配管 2種金属製可とう電線管 #38	単位	m	単位数量	1	単価	
名称・規格		条件	単位	数量	単価	金額	摘要
薄鋼電線管(屋外)敷設		各種,新設,ナール留め,補正なし,0.15人/m	m	1			単 60号
合計							
単価							円/m

1次単価表

単価使用年月	2019.05
歩掛適用年月	2019.05
労務調整係数	1.000-00000 0.0 0

単 5号	ケーブル配管 硬質ビニル電線管 VE16	単位	m	単位数量	1	単価	
名称・規格		条件	単位	数量	単価	金額	摘要
硬質ビニル電線管(屋外)敷設		16mm, 新設, ねじ留め, 補正なし	m	1			単 61号
合計							
単価							円/m

1次単価表

単価使用年月	2019.05
歩掛適用年月	2019.05
労務調整係数	1.000-00000 0.0 0

単 6号	ケーブル配管 プルボックス(SUS) 300*300*300	単位	個	単位数量	1	単価	
名称・規格		条件	単位	数量	単価	金額	摘要
プルボックス設置		各種, 新設, 30cm, 30cm, 30cm	個	1			単 62号
合計							
単価							円/個

1 次単価表

単価使用年月	2019.05
歩掛適用年月	2019.05
労務調整係数	1.000-00000 0.0 0

単 7号	管内配線	CV8sq-2C	単位	m	単位数量	1	単価	
名称・規格		条件	単位	数量	単価	金額	摘要	
屋外管内配線		仕上外径15mm以下, 新設	m	1			単 63号	
合計								
単価							円/m	

1 次単価表

単価使用年月	2019.05
歩掛適用年月	2019.05
労務調整係数	1.000-00000 0.0 0

単 8号	管内配線	CV22sq-2C	単位	m	単位数量	1	単価	
名称・規格		条件	単位	数量	単価	金額	摘要	
屋外管内配線		仕上外径20mm以下, 新設	m	1			単 64号	
合計								
単価							円/m	

1 次単価表

単価使用年月	2019.05
歩掛適用年月	2019.05
労務調整係数	1.000-00000 0.0 0

単 9号	管内配線	IV3.5sq	単位	m	単位数量	1	単価	
名称・規格		条件	単位	数量	単価	金額	摘要	
	屋外管内配線	仕上外径5mm以下,新設	m	1			単 65号	
	合計							
	単価						円/m	

1次単価表

単価使用年月	2019.05
歩掛適用年月	2019.05
労務調整係数	1.000-00000 0.0 0

単 10号	橋梁用高欄	材質:鋼製,作業区分:設置,高欄形式: :橋梁用高欄(組立式)	単位	m	単位数量	140	単価	
名称・規格		条件	単位	数量	単価	金額	摘要	
	橋梁用高欄	設置,組立式	m	140				
	橋梁用防護柵(LED内照式) H=1.0m 縦格子式 レベル使用		m	140				
	笠木・LED加工		m	140				
	伸縮部加工 横梁5段/箇所		箇所	2				
	配線立ち上げ		箇所	3				
	LED照明灯 ユニットL=1800		基	32				
	LED照明灯 ユニットL=1200		基	4				
	電源ケーブル L=2.0m		組	3				
	中継ケーブル L=2.5m		組	33				
	トランス		基	3				
	合計							
	単価							円/m

1次単価表

単価使用年月	2019.05
歩掛適用年月	2019.05
労務調整係数	1.000-00000 0.0 0

単 11号	既設防護柵撤去工		単位	m	単位数量	1	単価	
	名称・規格	条件	単位	数量	単価	金額	摘要	
	高欄撤去		m	1				
	合計							
	単価						円/m	

1次単価表

単価使用年月	2019.05
歩掛適用年月	2019.05
労務調整係数	1.000-00000 0.0 0

単 12号	スクラップ控除		単位	t	単位数量	1	単価	
	名称・規格	条件	単位	数量	単価	金額	摘要	
	スクラップ ヘビ- H1		t	-1				
	合計							
	単価						円/t	

1次単価表

単価使用年月	2019.05
歩掛適用年月	2019.05
労務調整係数	1.000-00000 0.0 0

単 13号	スクラップ 控除		単位	kg	単位数量	1	単価	
名称・規格		条件	単位	数量	単価	金額	摘要	
	スクラップ アルミくず 機械鋳物		kg	-1				
	合計							
	単価							円/kg

1次単価表

単価使用年月	2019.05
歩掛適用年月	2019.05
労務調整係数	1.000-00000 0.0 0

単 14号	橋梁地覆とりこわし		単位	m3	単位数量	1	単価	
名称・規格		条件	単位	数量	単価	金額	摘要	
	とりこわし	全ての費用	m3	1				
	合計							
	単価							円/m3

1次単価表

単価使用年月	2019.05
歩掛適用年月	2019.05
労務調整係数	1.000-00000 0.0 0

単 15号	鉄筋	鉄筋規格:SD345 D16~25	単位	t	単位数量	1	単価	
名称・規格		条件	単位	数量	単価	金額	摘要	
鉄筋		SD345 D16~25, 全ての費用	t	1				
合計								
単価							円/t	

1次単価表

単価使用年月	2019.05
歩掛適用年月	2019.05
労務調整係数	1.000-00000 0.0 0

単 16号	コンクリート	形状寸法:W=400, コンクリート規格:24-12-25(20)(高炉)W/C55%以下	単位	m3	単位数量	1	単価	
名称・規格		条件	単位	数量	単価	金額	摘要	
コンクリート		24-12-25(20)(高炉), 有り, 全ての費用	m3	1				
合計								
単価							円/m3	

1 次単価表

単価使用年月	2019.05
歩掛適用年月	2019.05
労務調整係数	1.000-00000 0.0 0

単 17号	型枠		単位	m2	単位数量	1	単価	
名称・規格		条件	単位	数量	単価	金額	摘要	
型枠		一般型枠, 鉄筋・無筋構造物	m2	1				
合計								
単価							円/m2	

1 次単価表

単価使用年月	2019.05
歩掛適用年月	2019.05
労務調整係数	1.000-00000 0.0 0

単 18号	削孔	φ 28*200	単位	孔	単位数量	1	単価	
名称・規格		条件	単位	数量	単価	金額	摘要	
コンクリート削孔(電動ハンマドリル)			孔	1				
合計								
単価							円/孔	

1次単価表

単価使用年月	2019.05
歩掛適用年月	2019.05
労務調整係数	1.000-00000 0.0 0

単 19号	足場・防護 (昼間)	防護種類:シート+板張	単位	m2	単位数量	1	単価	
名称・規格		条件	単位	数量	単価	金額	摘要	
	足場・防護	シート+板張, 1回, 4.5月を超え5.0月以下	m2	1				
	合計							
	単価							円/m2

1次単価表

単価使用年月	2019.05
歩掛適用年月	2019.05
労務調整係数	1.500-00001 0.0 0

単 20号	足場・防護 (夜間)	防護種類:シート+板張	単位	m2	単位数量	1	単価	
名称・規格		条件	単位	数量	単価	金額	摘要	
	足場・防護	シート+板張, 1回, 4.5月を超え5.0月以下	m2	1				
	合計							
	単価							円/m2

1次単価表

単価使用年月	2019.05
歩掛適用年月	2019.05
労務調整係数	1.000-00000 0.0 0

単 21号	削孔	φ50 L=400	単位	孔	単位数量	10	単価	
名称・規格		条件	単位	数量	単価	金額	摘要	
	土木一般世話役		人					
	特殊作業員		人					
	普通作業員		人					
	コンクリート穿孔機[電動式コアホーリングマシン] 最大穿孔径50cm		日	0.8				
	発動発電機[ディーゼルエンジン駆動] 排出ガス対策型(第1次)13/15kVA		日	0.8				
	ダイヤモンドビット 53.1mmスタンダード		個	0.6				
	諸雑費		式	1				
	合計							
	単価							円/孔

1次単価表

単価使用年月	2019.05
歩掛適用年月	2019.05
労務調整係数	1.000-00000 0.0 0

単 22号	下地処理		単位	m2	単位数量	10	単価	
名称・規格		条件	単位	数量	単価	金額	摘要	
	特殊作業員		人					
	普通作業員		人					
	諸雑費(率)		式	1				
	合計							
	単価						円/m2	

1次単価表

単価使用年月	2019.05
歩掛適用年月	2019.05
労務調整係数	1.000-00000 0.0 0

単 23号	鉄筋	SD345 D13	単位	t	単位数量	1	単価	
名称・規格		条件	単位	数量	単価	金額	摘要	
鉄筋工[市場単価]		SD345 D13, 一般構造物, 10t未満, 無, 無, 無, 補正無(鉄筋割合10%未満含む), 補正無(一般構造物)	t	1				単 66号
合計								
単価								円/t

1次単価表

単価使用年月	2019.05
歩掛適用年月	2019.05
労務調整係数	1.000-00000 0.0 0

単 24号	削孔工	φ23 L=205	単位	孔	単位数量	1	単価	
名称・規格		条件	単位	数量	単価	金額	摘要	
コンクリート削孔 (さく岩機[ハンドドリル(空圧式)])		200mmを超え500mm以下	孔	1				
合計								
単価								円/孔

1次単価表

単価使用年月	2019.05
歩掛適用年月	2019.05
労務調整係数	1.000-00000 0.0 0

単 25号	樹脂アンカー		単位	本	単位数量	1	単価	
名称・規格		条件	単位	数量	単価	金額	摘要	
アンカー		25mm以下, 横方向	本	1				
合計								
単価							円/本	

1次単価表

単価使用年月	2019.05
歩掛適用年月	2019.05
労務調整係数	1.000-00000 0.0 0

単 26号	無収縮モルタル	45N/mm2	単位	m3	単位数量	1	単価	
名称・規格		条件	単位	数量	単価	金額	摘要	
無収縮モルタル			kg	1,875				
モルタル練		普通, 1:1, 機械費, 労務費のみ	m3	1				
合計								
単価							円/m3	

1 次単価表

単価使用年月	2019.05
歩掛適用年月	2019.05
労務調整係数	1.000-00000 0.0 0

単 27号	型枠		単位	m2	単位数量	1	単価	
名称・規格		条件	単位	数量	単価	金額	摘要	
	型枠工		m2	1				単 67号
	合計							
	単価							円/m2

1 次単価表

単価使用年月	2019.05
歩掛適用年月	2019.05
労務調整係数	1.000-00000 0.0 0

単 28号	PC鋼棒工		単位	本	単位数量	1	単価	
名称・規格		条件	単位	数量	単価	金額	摘要	
	PC鋼棒工		本	1				単 68号
	合計							
	単価							円/本

1 次単価表

単価使用年月	2019.05
歩掛適用年月	2019.05
労務調整係数	1.000-00000 0.0 0

単 29号	PC鋼棒緊張工		単位	本	単位数量	1	単価	
名称・規格		条件	単位	数量	単価	金額	摘要	
	PC鋼棒緊張工		本	1				単 69号
	合計							
	単価							円/本

1 次単価表

単価使用年月	2019.05
歩掛適用年月	2019.05
労務調整係数	1.000-00000 0.0 0

単 30号	PC鋼棒材料費		単位	本	単位数量	1	単価	
名称・規格		条件	単位	数量	単価	金額	摘要	
	PC鋼棒SBPR930/1080		本	1				単 70号
	合計							
	単価							円/本

1次単価表

単価使用年月	2019.05
歩掛適用年月	2019.05
労務調整係数	1.000-00000 0.0 0

単 31号	下地処理		単位	m2	単位数量	10	単価	
名称・規格		条件	単位	数量	単価	金額	摘要	
	特殊作業員		人					
	普通作業員		人					
	諸雑費(率)		式	1				
	合計							
	単価						円/m2	

1次単価表

単価使用年月	2019.05
歩掛適用年月	2019.05
労務調整係数	1.000-00000 0.0 0

単 32号	鉄筋	SD345 D13	単位	t	単位数量	1	単価	
名称・規格		条件	単位	数量	単価	金額	摘要	
鉄筋工[市場単価]		SD345 D13, 一般構造物, 10t未満, 無, 無, 無, 補正無(鉄筋割合10%未満含む), 補正無(一般構造物)	t	1				単 66号
合計								
単価								円/t

1次単価表

単価使用年月	2019.05
歩掛適用年月	2019.05
労務調整係数	1.000-00000 0.0 0

単 33号	削孔工	φ23 L=205	単位	孔	単位数量	1	単価	
名称・規格		条件	単位	数量	単価	金額	摘要	
コンクリート削孔 (さく岩機[ハンドドリル(空圧式)])		200mmを超え500mm以下	孔	1				
合計								
単価								円/孔

1次単価表

単価使用年月	2019.05
歩掛適用年月	2019.05
労務調整係数	1.000-00000 0.0 0

単 34号	樹脂アンカー		単位	本	単位数量	1	単価	
名称・規格		条件	単位	数量	単価	金額	摘要	
アンカー		25mm以下, 横方向	本	1				
合計								
単価							円/本	

1次単価表

単価使用年月	2019.05
歩掛適用年月	2019.05
労務調整係数	1.000-00000 0.0 0

単 35号	無収縮モルタル	45N/mm2	単位	m3	単位数量	1	単価	
名称・規格		条件	単位	数量	単価	金額	摘要	
無収縮モルタル			kg	1,875				
モルタル練		普通, 1:1, 機械費, 労務費のみ	m3	1				
合計								
単価							円/m3	

1次単価表

単価使用年月	2019.05
歩掛適用年月	2019.05
労務調整係数	1.000-00000 0.0 0

単 36号	型枠		単位	m2	単位数量	10	単価	
名称・規格		条件	単位	数量	単価	金額	摘要	
	土木一般世話役		人					
	型わく工		人					
	普通作業員		人					
	諸雑費(率)		式	1				
	合計							
	単価							円/m2

1次単価表

単価使用年月	2019.05
歩掛適用年月	2019.05
労務調整係数	1.000-00000 0.0 0

単 37号	支持金具		単位	組	単位数量	4	単価	
名称・規格		条件	単位	数量	単価	金額	摘要	
L型鋼	130*130*9 HDZ55		t	0.04			単 71号	
コンクリートアンカー	M10 L=80 SUS ナットワッシャー付		個	16				
六角ボルト	M10 L=40 SUS		個	16				
六角ナット	M10 1種 SUS		個	16				
六角ナット	M10 3種 SUS		個	16				
ワッシャー	M10 SUS		個	16				
Uボルト	U-50M10-C形SUSナットワッシャー付		個	4				
防護ゴム板	60*3*150		個	4				
合計								
単価							円/組	

1次単価表

単価使用年月	2019.05
歩掛適用年月	2019.05
労務調整係数	1.000-00000 0.0 0

単 38号	補強ケーブル組立工		単位	m	単位数量	1	単価	
名称・規格		条件	単位	数量	単価	金額	摘要	
	補強ケーブル組立工		m	1			単 72号	
	合計							
	単価						円/m	

1次単価表

単価使用年月	2019.05
歩掛適用年月	2019.05
労務調整係数	1.000-00000 0.0 0

単 39号	補強ケーブル材料費		単位	m	単位数量	64	単価	
名称・規格		条件	単位	数量	単価	金額	摘要	
	外ケーブル+マンション		m	64				
	ナット F110TS用 SCM435		組	2				
	鋼管付アンカープレートF110TS用SD295D13		個	2				
	定着具筋 F110TS用SD295D13		組	4				
	保護キャップF110TS用 AC4C L=400		組	2				
	保護キャップ取付ボルトM10 L=30 HDZ35		組	8				
	パッキン F110TS用 クロップレンゴム		個	2				
	防錆テープ テンゾーテープ B=100		巻	1				
	偏向管 F110TS用 STK φ89.1、t=3.2		個	1				
	合計							
	単価							円/m

1次単価表

単価使用年月	2019.05
歩掛適用年月	2019.05
労務調整係数	1.000-00000 0.0 0

単 40号	緊張工		単位	ケーブル	単位数量	1	単価	
名称・規格		条件	単位	数量	単価	金額	摘要	
	橋りょう世話役		人					
	橋りょう特殊工		人					
	普通作業員		人					
	諸雑費(率)		式	1				
	合計							
	単価							円/ケーブル

1次単価表

単価使用年月	2019.05
歩掛適用年月	2019.05
労務調整係数	1.000-00000 0.0 0

単 41号	殻運搬 L=7.5km	殻種別:コンクリート殻(無筋)	単位	m3	単位数量	1	単価	
名称・規格		条件	単位	数量	単価	金額	摘要	
	殻運搬	Co(無筋・鉄筋)構造物とりこわし,人力積込,無し,8.5km以下,全ての費用	m3	1				
	合計							
	単価							円/m3

1次単価表

単価使用年月	2019.05
歩掛適用年月	2019.05
労務調整係数	1.000-00000 0.0 0

単 42号	殻処分	殻種別:コンクリート殻(無筋)	単位	m3	単位数量	1	単価	
名称・規格		条件	単位	数量	単価	金額	摘要	
	処分費(m3)		m3	1				単 73号
	合計							
	単価							円/m3

1次単価表

単価使用年月	2019.05
歩掛適用年月	2019.05
労務調整係数	1.000-00000 0.0 0

単 43号	H形鋼付ガードレール 設置・撤去	支給品	単位	基	単位数量	1	単価	
名称・規格		条件	単位	数量	単価	金額	摘要	
設置			m	5			単 74号	
撤去			m	5			単 75号	
合計								
単価							円/基	

1次単価表

単価使用年月	2019.05
歩掛適用年月	2019.05
労務調整係数	1.000-00000 0.0 0

単 44号	交通誘導警備員 A	昼間	単位	人日	単位数量	1	単価	
名称・規格		条件	単位	数量	単価	金額	摘要	
交通誘導警備員A			人日	1			単 76号	
合計								
単価							円/人日	

1次単価表

単価使用年月	2019.05
歩掛適用年月	2019.05
労務調整係数	1.500-00001 0.0 0

単 45号	交通誘導警備員 A	夜間	単位	人日	単位数量	1	単価	
名称・規格		条件	単位	数量	単価	金額	摘要	
交通誘導警備員A			人日	1			単 77号	
合計								
単価							円/人日	

1次単価表

単価使用年月	2019.05
歩掛適用年月	2019.05
労務調整係数	1.000-00000 0.0 0

単 46号	交通誘導警備員 B	昼間	単位	人日	単位数量	1	単価	
名称・規格		条件	単位	数量	単価	金額	摘要	
交通誘導警備員B			人日	1			単 78号	
合計								
単価							円/人日	

1次単価表

単価使用年月	2019.05
歩掛適用年月	2019.05
労務調整係数	1.500-00001 0.0 0

単 47号	交通誘導警備員 B	夜間	単位	人日	単位数量	1	単価	
名称・規格		条件	単位	数量	単価	金額	摘要	
	交通誘導警備員B		人日	1			単 79号	
	合計							
	単価						円／人日	

1次単価表

単価使用年月	2019.05
歩掛適用年月	2019.05
労務調整係数	1.000-00000 0.0 0

単 48号	仮設材運搬費		単位	t	単位数量	1	単価	
名称・規格		条件	単位	数量	単価	金額	摘要	
	仮設材等の運搬 (鋼矢板、H形鋼、覆工板、敷鉄板等)	各種(実数入力), 0, 無	t	1				単 80号
	仮設材等の運搬 (鋼矢板、H形鋼、覆工板、敷鉄板等)	各種(実数入力), 0, 無	t	1				単 80号
	仮設材等の積込み取卸し費	積込み、取卸し(往復分)	t	1				単 81号
	合計							
	単価							円/t

1次単価表

単価使用年月	2019.05
歩掛適用年月	2019.05
労務調整係数	1.000-00000 0.0 0

単 49号	鉄筋探査 (外ケーブル)	RCレーダー(3D画像型)小径削孔・内部確認	単位	箇所	単位数量	1	単価	
名称・規格		条件	単位	数量	単価	金額	摘要	
	RCレーダー(3D画像型)小径削孔・内部確認		箇所	1				
	合計							
	単価						円/箇所	

1 次単価表

単価使用年月	2019.05
歩掛適用年月	2019.05
労務調整係数	1.000-00000 0.0 0

単 50号	鉄筋探査 (地覆部)	RCレーザ (3D画像型) 上向き	単位	m2	単位数量	5.3	単価	
名称・規格		条件	単位	数量	単価	金額	摘要	
	技師(A)		人					
	技師(B)		人					
	技師(C)		人					
	諸雑費(率)		式	1				
	合計							
	単価							円/m2

1次単価表

単価使用年月	2019.05
歩掛適用年月	2019.05
労務調整係数	1.000-00000 0.0 0

単 51号	鉄筋探査 (地覆部)	RCレター(3D画像型) 下向き	単位	m2	単位数量	9.8	単価	
名称・規格		条件	単位	数量	単価	金額	摘要	
	技師(A)		人					
	技師(B)		人					
	技師(C)		人					
	諸雑費(率)		式	1				
	合計							
	単価							円/m2

2次単価表

単価使用年月	2019.05
歩掛適用年月	2019.05
労務調整係数	1.500-00800 0.0 0

単 52号	名称・規格	条件	単位	基	単価	金額	単価	摘要
	道路照明灯撤去	GL8～12m 質量350kg以下,割増あり, 1.5	人			10		
	名称・規格	条件	単位	数量	単価	金額		摘要
	電工		人					
	普通作業員		人					
	トラッククレーン[油圧伸縮ジブ型] 4.9t吊		日	0.85				
	諸雑費(まるめ)		式	1				
	合計							
	単価						円/基	

2次単価表

単価使用年月	2019.05
歩掛適用年月	2019.05
労務調整係数	1.000-00000 0.0 0

単 53号	硬質ビニル電線管(屋外)敷設	28mm, 撤去(不使用), 卍ル留め, 補正なし	単位	m	単位数量	100	単価	
名称・規格		条件	単位	数量	単価	金額	摘要	
電工			人					
諸雑費(まるめ)			式	1				
合計								
単価								円/m

2次単価表

単価使用年月	2019.05
歩掛適用年月	2019.05
労務調整係数	1.000-00000 0.0 0

単 54号	プルボックス設置	200×200×100mm, 撤去(不使用)	単位	個	単位数量	1	単価	
名称・規格		条件	単位	数量	単価	金額	摘要	
電工			人					
諸雑費(まるめ)			式	1				
合計								
単価								円/個

2次単価表

単価使用年月	2019.05
歩掛適用年月	2019.05
労務調整係数	1.000-00000 0.0 0

単 55号	屋外露出配線	仕上外径10mm以下, 撤去(不使用)	単位	m	単位数量	100	単価	
名称・規格		条件	単位	数量	単価	金額	摘要	
電工			人					
諸雑費(まるめ)			式	1				
合計								
単価								円/m

2次単価表

単価使用年月	2019.05
歩掛適用年月	2019.05
労務調整係数	1.000-00000 0.0 0

単 56号	屋外管内配線	仕上外径10mm以下, 撤去(不使用)	単位	m	単位数量	100	単価	
名称・規格		条件	単位	数量	単価	金額	摘要	
電工			人					
諸雑費(まるめ)			式	1				
合計								
単価								円/m

2次単価表

単価使用年月	2019.05
歩掛適用年月	2019.05
労務調整係数	1.000-00000 0.0 0

単 57号	厚鋼電線管(屋外)敷設	28mm, 新設, ｷﾞﾙ留め, 補正なし	単位	m	単位数量	100	単価	
名称・規格		条件	単位	数量	単価	金額	摘要	
電工			人					
諸雑費(まるめ)			式	1				
合計								
単価								円/m

2次単価表

単価使用年月	2019.05
歩掛適用年月	2019.05
労務調整係数	1.000-00000 0.0 0

単 58号	厚鋼電線管(屋外)敷設	36mm, 新設, ｷﾞﾙ留め, 補正なし	単位	m	単位数量	100	単価	
名称・規格		条件	単位	数量	単価	金額	摘要	
電工			人					
諸雑費(まるめ)			式	1				
合計								
単価								円/m

2次単価表

単価使用年月	2019.05
歩掛適用年月	2019.05
労務調整係数	1.000-00000 0.0 0

単 59号	薄鋼電線管(屋外)敷設	各種,新設,ナール留め,補正なし,0.11人/m	単位	m	単位数量	100	単価	
名称・規格		条件	単位	数量	単価	金額	摘要	
電工			人					
諸雑費(まるめ)			式	1				
合計								
単価								円/m

2次単価表

単価使用年月	2019.05
歩掛適用年月	2019.05
労務調整係数	1.000-00000 0.0 0

単 60号	薄鋼電線管(屋外)敷設	各種,新設,ナール留め,補正なし,0.15人/m	単位	m	単位数量	100	単価	
名称・規格		条件	単位	数量	単価	金額	摘要	
電工			人					
諸雑費(まるめ)			式	1				
合計								
単価								円/m

2次単価表

単価使用年月	2019.05
歩掛適用年月	2019.05
労務調整係数	1.000-00000 0.0 0

単 61号	硬質ビニル電線管(屋外)敷設	16mm, 新設, かつ丸留め, 補正なし	単位	m	単位数量	100	単価	
名称・規格		条件	単位	数量	単価	金額	摘要	
電工			人					
諸雑費(まるめ)			式	1				
	合計							
	単価							円/m

2次単価表

単価使用年月	2019.05
歩掛適用年月	2019.05
労務調整係数	1.000-00000 0.0 0

単 62号	プルボックス設置	各種, 新設, 30cm, 30cm, 30cm	単位	個	単位数量	1	単価	
名称・規格		条件	単位	数量	単価	金額	摘要	
電工			人					
諸雑費(まるめ)			式	1				
	合計							
	単価							円/個

2次単価表

単価使用年月	2019.05
歩掛適用年月	2019.05
労務調整係数	1.000-00000 0.0 0

単 63号	屋外管内配線	仕上外径15mm以下, 新設	単位	m	単位数量	100	単価	
名称・規格		条件	単位	数量	単価	金額	摘要	
電工			人					
諸雑費(まるめ)			式	1				
合計								
単価								円/m

2次単価表

単価使用年月	2019.05
歩掛適用年月	2019.05
労務調整係数	1.000-00000 0.0 0

単 64号	屋外管内配線	仕上外径20mm以下, 新設	単位	m	単位数量	100	単価	
名称・規格		条件	単位	数量	単価	金額	摘要	
電工			人					
諸雑費(まるめ)			式	1				
合計								
単価								円/m

2次単価表

単価使用年月	2019.05
歩掛適用年月	2019.05
労務調整係数	1.000-00000 0.0 0

単 65号	屋外管内配線	仕上外径5mm以下, 新設	単位	m	単位数量	100	単価	
名称・規格		条件	単位	数量	単価	金額	摘要	
	電工		人					
	諸雑費(まるめ)		式	1				
	合計							
	単価							円/m

2次単価表

単価使用年月	2019.05
歩掛適用年月	2019.05
労務調整係数	1.000-00000 0.0 0

単 66号	鉄筋工[市場単価]	SD345 D13, 一般構造物, 10t未満, 無, 無, 無, 補正無(鉄筋割合10%未満含む), 補正無(一般構造物)	単位	t	単位数量	1	単価	
名称・規格		条件	単位	数量	単価	金額	摘要	
	鉄筋コンクリート用棒鋼 SD345 D13		t	1.03				
	鉄筋工 加工・組立共 一般構造物		t	1				
	諸雑費(まるめ)		式	1				
	合計							
	単価							円/t

2次単価表

単価使用年月	2019.05
歩掛適用年月	2019.05
労務調整係数	1.000-00000 0.0 0

単 67号	型枠工		単位	m2	単位数量	10	単価	
名称・規格		条件	単位	数量	単価	金額	摘要	
	土木一般世話役		人					
	型わく工		人					
	普通作業員		人					
	諸雑費(率)		式	1				
	合計							
	単価							円/m2

2次単価表

単価使用年月	2019.05
歩掛適用年月	2019.05
労務調整係数	1.000-00000 0.0 0

単 68号	PC鋼棒工		単位	本	単位数量	1	単価	
名称・規格		条件	単位	数量	単価	金額	摘要	
	橋りょう世話役		人					
	橋りょう特殊工		人					
	普通作業員		人					
	諸雑費(率)		式	1				
	合計							
	単価							円/本

2次単価表

単価使用年月	2019.05
歩掛適用年月	2019.05
労務調整係数	1.000-00000 0.0 0

単 69号	PC鋼棒緊張工		単位	本	単位数量	1	単価	
名称・規格		条件	単位	数量	単価	金額	摘要	
	橋りょう世話役		人					
	橋りょう特殊工		人					
	普通作業員		人					
	諸雑費(率)		式	1				
	合計							
	単価							円/本

2次単価表

単価使用年月	2019.05
歩掛適用年月	2019.05
労務調整係数	1.000-00000 0.0 0

単 70号	PC鋼棒SBPR930/1080	条件	単位	本	単位数量	金額	単価	摘要
名称・規格	条件	単位	数量	単価	金額	摘要		
PC鋼棒SBPR930/1080		kg	3.7					
PC鋼棒 附属品(鋼ナット) 径26 (A~C種 1号)		個	2					
PC鋼棒 附属品(ワッシャー) 径26 (A~C種 1号)		個	2					
PC鋼棒附属品(アンカープレート) 径26 (A~C種 1号)		個	2					
PC鋼棒 附属品(カップラー) 径26 (A~C種 1号)		個	2					
合計								
単価							円/本	

2次単価表

単価使用年月	2019.05
歩掛適用年月	2019.05
労務調整係数	1.000-00000 0.0 0

単 71号	L型钢 130*130*9 HDZ55	条件	単位	t	単位数量	金額	単価	摘要
名称・規格		条件	単位	数量	単価	金額	摘要	
	等辺山形鋼(大形) SS400 9×130×130		t	1				
	溶融亜鉛メッキ HDZ55		t	1				
	合計							
	単価							円/t

2次単価表

単価使用年月	2019.05
歩掛適用年月	2019.05
労務調整係数	1.000-00000 0.0 0

単 72号	補強ケーブル組立工		単位	m	単位数量	100	単価	
名称・規格		条件	単位	数量	単価	金額	摘要	
	橋りょう世話役		人					
	橋りょう特殊工		人					
	普通作業員		人					
	諸雑費(率)		式	1				
	合計							
	単価							円/m

2次単価表

単価使用年月	2019.05
歩掛適用年月	2019.05
労務調整係数	1.000-00000 0.0 0

単 73号	処分費(m3)		単位	m3	単位数量	100	単価	
名称・規格		条件	単位	数量	単価	金額	摘要	
	処分費 コンクリート殻(無筋)		m3	100				
	合計							
	単価						円/m3	

2次単価表

単価使用年月	2019.05
歩掛適用年月	2019.05
労務調整係数	1.000-00000 0.0 0

単 74号	設置		単位	m	単位数量	100	単価	
名称・規格		条件	単位	数量	単価	金額	摘要	
	土木一般世話役		人					
	普通作業員		人					
	諸雑費		式	1				
	合計							
	単価						円/m	

2次単価表

単価使用年月	2019.05
歩掛適用年月	2019.05
労務調整係数	1.000-00000 0.0 0

単 75号	撤去		単位	m	単位数量	100	単価	
名称・規格		条件	単位	数量	単価	金額	摘要	
	土木一般世話役		人					
	普通作業員		人					
	諸雑費		式	1				
	合計							
	単価						円/m	

2次単価表

単価使用年月	2019.05
歩掛適用年月	2019.05
労務調整係数	1.000-00000 0.0 0

単 76号	交通誘導警備員A		単位	人日	単位数量	1	単価	
名称・規格		条件	単位	数量	単価	金額	摘要	
	交通誘導警備員A		人					
	合計							
	単価							円/人日

2次単価表

単価使用年月	2019.05
歩掛適用年月	2019.05
労務調整係数	1.500-00001 0.0 0

単 77号	交通誘導警備員A		単位	人日	単位数量	1	単価	
名称・規格		条件	単位	数量	単価	金額	摘要	
	交通誘導警備員A		人					
	合計							
	単価							円/人日

2次単価表

単価使用年月	2019.05
歩掛適用年月	2019.05
労務調整係数	1.000-00000 0.0 0

単 78号	交通誘導警備員B		単位	人日	単位数量	1	単価	
名称・規格		条件	単位	数量	単価	金額	摘要	
	交通誘導警備員B		人					
	合計							
	単価							円/人日

2次単価表

単価使用年月	2019.05
歩掛適用年月	2019.05
労務調整係数	1.500-00001 0.0 0

単 79号	交通誘導警備員B		単位	人日	単位数量	1	単価	
名称・規格		条件	単位	数量	単価	金額	摘要	
	交通誘導警備員B		人					
	合計							
	単価							円/人日

2次単価表

単価使用年月	2019.05
歩掛適用年月	2019.05
労務調整係数	1.000-00000 0.0 0

単 80号	仮設材等の運搬 (鋼矢板、H形鋼、覆工板、敷鉄板等)	各種(実数入力), 0, 無	単位	t	単位数量	1	単価	
名称・規格		条件	単位	数量	単価	金額	摘要	
	仮設材の運賃料金 鋼材の運送に関わる運賃料金		t	1				
	合計							
	単価							円/t

2次単価表

単価使用年月	2019.05
歩掛適用年月	2019.05
労務調整係数	1.000-00000 0.0 0

単 81号	仮設材等の積込み取卸し費	積込み、取卸し(往復分)	単位	t	単位数量	1	単価	
名称・規格		条件	単位	数量	単価	金額	摘要	
	積込み、取卸し費(仮設材等)		t	2				
	合計							
	単価							円/t

機労材集計リスト（機械）

工事名	R 1 徳土 徳島引田線 徳・不動北 橋梁修繕工事（1）					
単価コード	名称	規格	単位	数量	金額	摘要
L001090003	空気圧縮機[可搬式・エンジン駆動]	スクリュー型 吐出量3.5～3.7m ³ /min	日	3.364	4,674	
L001120001	トラッククレーン[油圧伸縮ジャブ型]	4.9t吊	日	0.085	3,723	
M000301001	ダンプトラック[オンロード・ディーゼル]	2t積級	供用日	0.684	3,282	
M000302013	トラック[クレーン装置付]	ベーストラック4t級 吊能力2.9t	供用日	1.141	10,852	
M000603016	さく岩機(コンクリートブレーカ)	20kg級	供用日	6.641	976	
M001510025	発動発電機[ディーゼルエンジン駆動]	排出ガス対策型(第1次)13/15kVA	日	0.96	2,016	
M002015006	コンクリート穿孔機[電動式コアローリングマシン]	最大穿孔径50cm	日	0.96	7,113	
	合計額				32,636	

【 配管設置工 】 数量表

【 上流側 】

記号	厚鋼電線管 (屋外露出) G28	厚鋼電線管 (屋外露出) G36	2種金属製可 とう電線管 (屋外露出) #30	2種金属製可 とう電線管 (屋外露出) #38	硬質ビニル 電線管 (屋外露出) VE16	サドルベ ース(SUS) VE16用	2号コネクタ VE16用	プルボック ス(SUS) 300×300× 200	プルボック ス(SUS) 300×300× 300	配管支持金具	ダクター チャンネル (SUS) L=200	ダクター リップ(SUS) G28用	ダクター リップ(SUS) G36用	アンカーボ ルト(SUS) M10×70L	エントラ ンキャップ G36用	ボックスコ ネクタ WBG30	ボックスコ ネクタ WBG38	コンピネー ションカッ プリング WUG30	コンピネー ションカッ プリング WUG38	備考
起点 ~ W4	33.5	33.5	1.0	1.0	1.0	2.0	2.0		1.0	18.0				40.0				2.0	2.0	
W4 ~ W5	41.0	41.0	1.0	1.0	1.0	2.0	2.0		1.0	22.0				48.0				2.0	2.0	
W5 ~ W6	44.0	44.0			1.0	2.0	2.0		1.0	23.0				50.0						
W6 ~ 終点	21.0	21.0								9.0				18.0						
小計	139.5	139.5	2.0	2.0	3.0	6.0	6.0	0.0	3.0	72.0	0.0	0.0	0.0	156.0	0.0	0.0	0.0	4.0	4.0	

【 配管撤去工 】 数量表

【 上流側 】

記号	硬質ビニル 電線管 (VE16)	硬質ビニル 電線管 (VE36)	PF管 (PF28)	フルボックス (VE) 200×200×100	備考
徳士-4347 ~ 徳士-4348			74.7		
徳士-4348 ~ 徳士-4349			65.2	1.0	
小計	0.0	0.0	139.9	1.0	

【 下流側 】

記号	硬質ビニル 電線管 (VE16)	硬質ビニル 電線管 (VE36)	PF管 (PF28)	フルボックス (VE) 200×200×100	備考
小計	0.0	0.0	0.0	0.0	

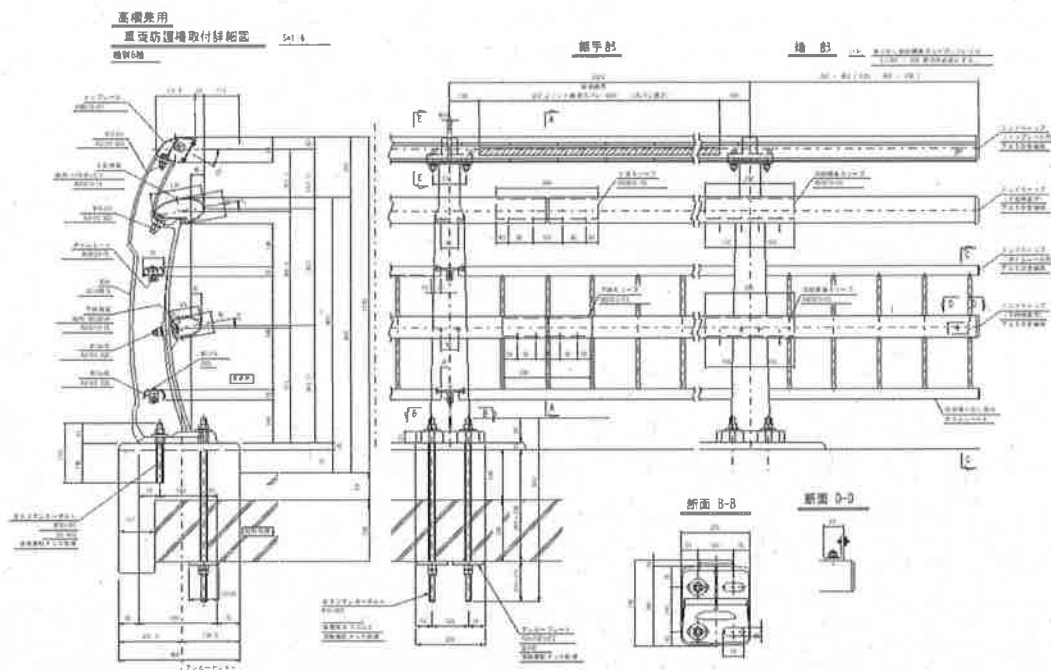
合計	0.0	0.0	139.9	1.0	
----	-----	-----	-------	-----	--

(レベル1) 工事区分

数量表

(レベル2) 工種	(レベル3) 種別	(レベル4) 細別	(レベル5) 規格	単位	数量	備考
橋梁用高欄工	橋梁用高欄					
		防護柵設置		m	140	
		B種・高欄兼用・ 車両用防護柵	0%勾配製品 笠木照明タイプ アンカー含み (LED照明内蔵型)	m	140	
		本体	H=1.0m 縦格子式 レベル使用	m	140	
		笠木・LED加工	特注笠木+LED組込	m	140	
		伸縮部加工	横梁5段/箇所	箇所	2	
		端末処理	端部鋳物キャップ式 横梁5段/箇所 (既設再利用)	箇所	0	
		配線立上げ部	配線カバー材+支柱への穴空け加工	箇所	3	
		LED照明	L=1800	基	32	
		LED照明	L=1200	基	4	
		LED照明	L=900	基	0	
		電源ケーブル	L=2.0m	組	3	
		中継ケーブル	L=2.5m	組	33	
		トランス	YZ9	基	3	
橋梁補修工	既設防護柵撤去					
		高欄撤去	鋼製・アルミ	m	140	
		スクラップ	鋼部材	t	4.6	
		スクラップ	アルミ部材	t	0.35	
	地覆補修工					
		地覆補修		m	36	
		コンクリート 取壊し	無筋	m3	3.0	
		コンクリート	$\sigma_{ck}=24\text{N}/\text{mm}^2$	m3	3.0	
		型枠	鉄筋	m2	21.9	
		鉄筋	SD345 D16	t	0.43	
		削孔	ハンマドリル $\phi 28 \times 150$	孔	144	
		Co殻処理	無筋	m3	3	

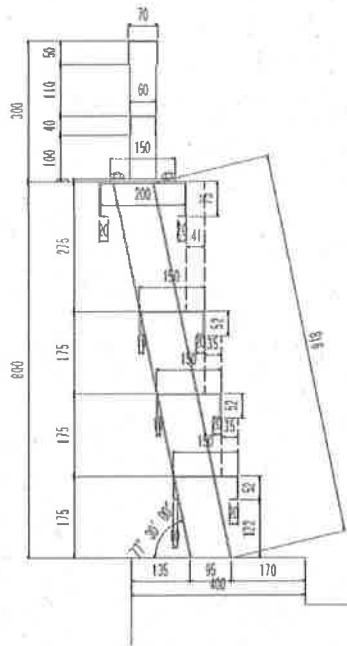
防護柵取替



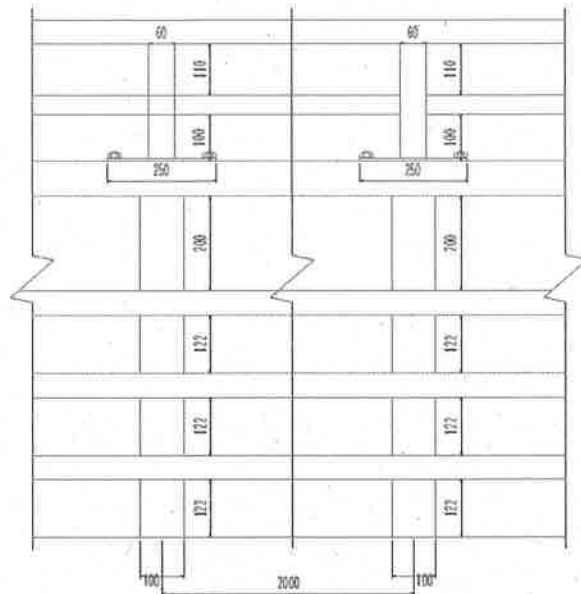
名 称	規 格	算 式	単 位	小 計	合 計
防護柵取替					
B種・高欄兼用・ 車両用防護柵	アルミ製 LED照明内蔵型 0%勾配製品 アンカー含み	※防護柵詳細図より	m		140.0
本 体		H=1.0m 縦格子式 レベル使用	m		140.0
笠木・LED加工		特注笠木+LED組込	m		140.0
伸縮部加工		横梁5段/箇所	箇所		2
配線立上げ部		配線カバー材+支柱への穴空け加工	箇所		3
LED 照 明	ユニット	L=1800	基		32
LED 照 明	ユニット	L=1200	基		4
LED 照 明	ユニット	L=900	基		0
電 材 関 係	電源ケーブル	L=2.0m	組		3
電 材 関 係	中継ケーブル	L=2.5m	組		33
電 材 関 係	トランス	YZ9	基		3

既設防護柵撤去

断面図

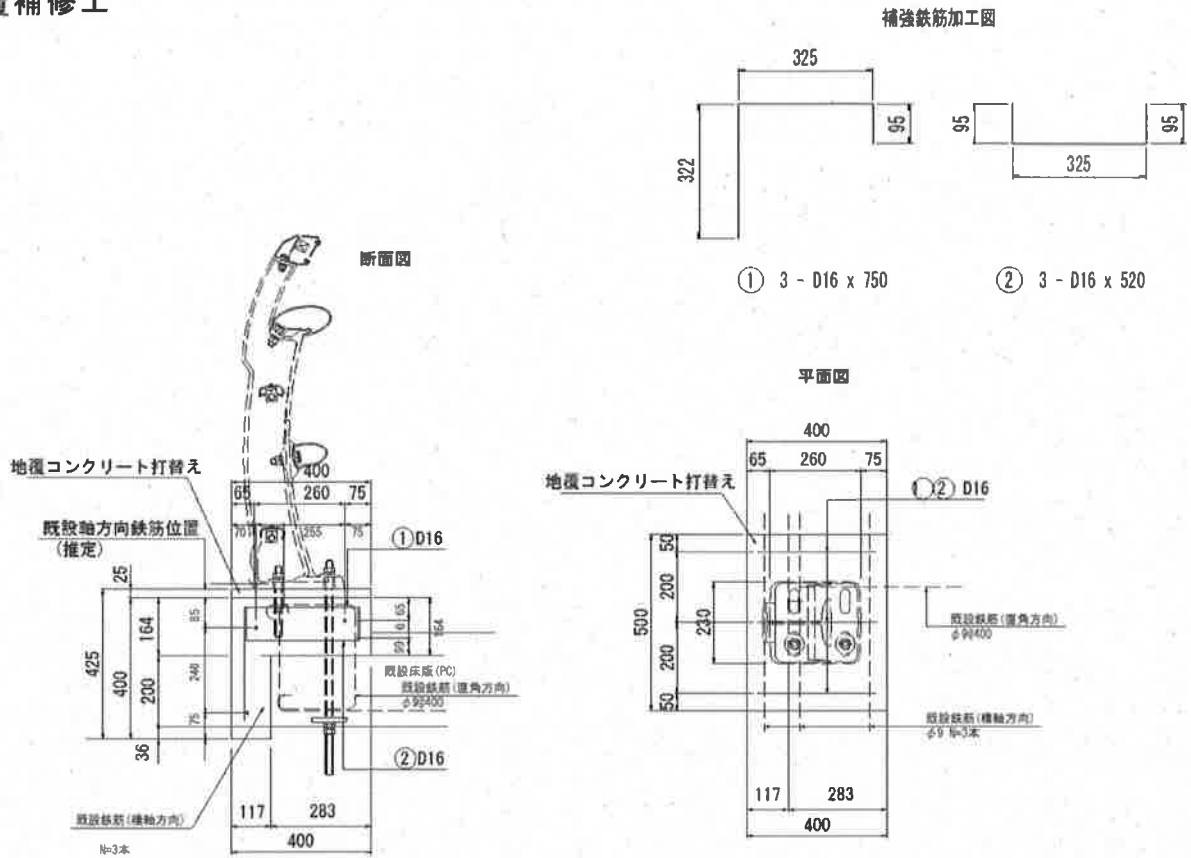


正面図



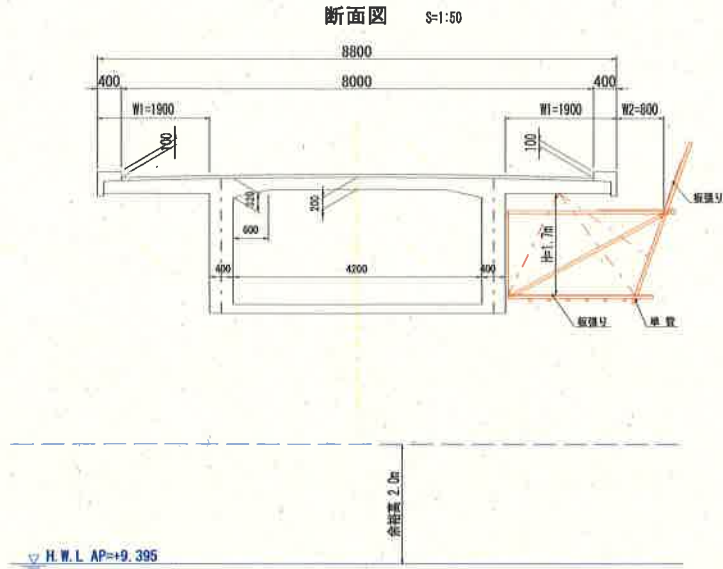
(防護柵重量)	1.0m当たり				
		鋼材 W=7850kg/m ³ , アルミ材 W=2710kg/m ³			
鋼部材	支柱φ100x100x3.2	0.816*9.52/2	※単重9.52kg @2m	kg	3.88
	中段横びーム	(0.01+0.02+0.052*2+0.15)*0.003*7850*3		kg	20.06
	上段横びーム	(0.02*2+0.075*2+0.20)*0.003*7850		kg	9.18
		鋼材重量		kg	33.12
アルミ部材	支柱φ60x60x2.0	0.300*1.253/2	※単重1.253kg、@2m	kg	0.19
	PL-150x250x6	0.15*0.25*0.006*2710/2	※@2m	kg	0.30
	下段横びーム	(0.04*2+0.06)*0.002*2710		kg	0.76
	上段横びーム	(0.05*2+0.07)*0.002*2710		kg	0.92
		アルミ材重量		kg	2.17
既設防護柵撤去	延長			m	140.0
	鋼部材重量	140*33.12/1000		t	4.64
	アルミ重量	140*2.48/1000		t	0.35

地覆補修工



名 称	規 格	算 式	単 位	小 計	合 計
地覆補修工					
	箇所数	防護柵支柱設置箇所 N=72	箇所		72
		(1.0箇所当たり)			
コンクリート取壊し	鉄筋	$(0.40 \times 0.379 - 0.30 \times 0.229) \times 0.50$	m ³		0.041
コンクリート	$\sigma_{ck} = 24 \text{ N/mm}^2$	$(0.40 \times 0.379 - 0.30 \times 0.229) \times 0.50$	m ³		0.041
型 枠	鉄筋	$(0.10 + 0.379 + 0.10 + 0.029) \times 0.50$	m ²		0.304
鉄 筋	SD345 D16	$3 \times (0.75 + 0.52) \times 1.56$	kg		5.944
コンクリート削孔	ハンマドリル	$\phi 28 \times 150$	孔		2
Co 殻 処 理	無筋		m ³		0.041

足場工



名称	規格	算式	単位	小計	合計
吊り足場		(1.0式当り数量)			
吊り足場	標準部 片側朝顔、板張・ シート防護有 h≥1.5	$W=(1.9+0.8)=2.7m$ 2.7*70	m2	189.0	
			ヶ月	5	
	標準部 片側朝顔、板張・ シート防護有 h≥1.5	$W=(1.9+0.8)=2.7m$ 2.7*70	m2	189.0	
			ヶ月	5	
	合計				378.0

1. 外ケーブル補強工

(レベル1) 工事区分
道路改良

数量総括表

(レベル2) 工種	(レベル3) 種別	(レベル4) 細別	(レベル5) 規格	単位	数量	備考
橋梁補修工	外ケーブル補強工					
	【定着部工】	削孔工	φ 50 L=400	孔	12	ダイヤモンドドリル
		下地処理 (プラスト工)		m2	1	
		鉄筋	SD345 D13	t	0.05	
		削孔工	φ 23 L=205	孔	16	ハンドハンマ
		エポキシ樹脂 注入		m3	0.001	
		無収縮モルタル	σ ck=45N/mm2	m3	0.4	
		型枠	鉄筋	m2	3	
		PC鋼棒	φ 26 SBPR930/1080 L=884 W=3.7kg/本	本	12	総重量W=0.044t ねじ切り加工
		同上ナット	φ 26用	個	24	
		同上ワッシャー	φ 26用	個	24	
		同上アンカー プレート	φ 26用 HDZ55	個	24	
		同上ホルト キャップ	φ 26用 HDZ55	個	24	
		緊張工	φ 26	本	12	
	【偏向装置工】	下地処理 (プラスト工)		m2	0.2	
		鉄筋	SD345 D13	t	0.01	
		削孔工	φ 23 L=205	孔	8	ハンドハンマ
		エポキシ樹脂 注入		m3	0.001	
		無収縮モルタル	σ ck=45N/mm2	m3	0.1	
		型枠	鉄筋	m2	1	
		支持金具				
		L型鋼	130x130x9 L=200+323 SS400 HDZ55 W=9.4kg/組	t	0.04	N=4組
		コンクリートアンカー	M10 L=80 SUS ナットワッシャー付	個	16	
		六角ホルト	M10 L=40 SUS	個	16	
		同上ナット	M10用 1種 SUS	個	16	
		同上ナット	M10用 3種 SUS	個	16	
		同上ワッシャー	M10用 SUS	個	16	
		Uホルト	U-50 M10-C形 SUS Uナット+ワッシャー付	個	4	
		防護ゴム板	60x3x150 クロロプレンゴム 両面テープ付(片面)	個	4	

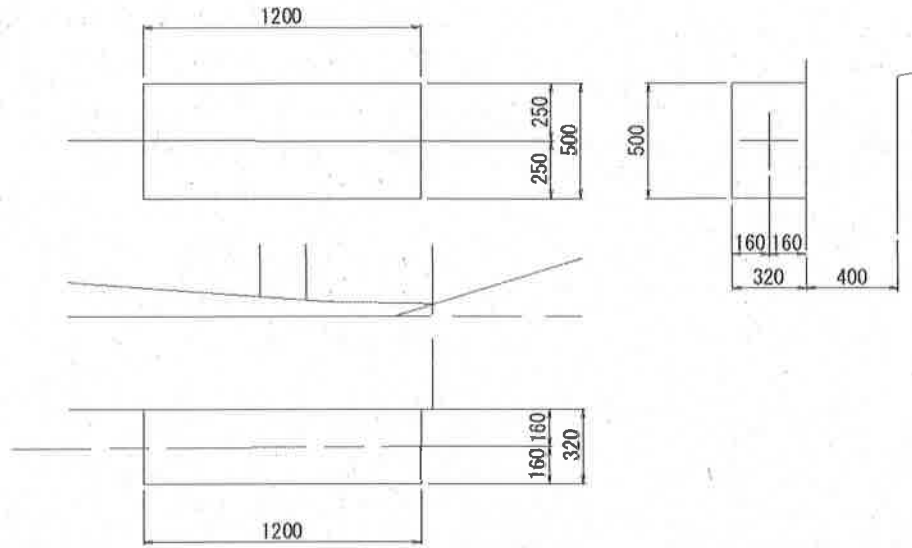
(レベル1) 工事区分
道路改良

数量総括表

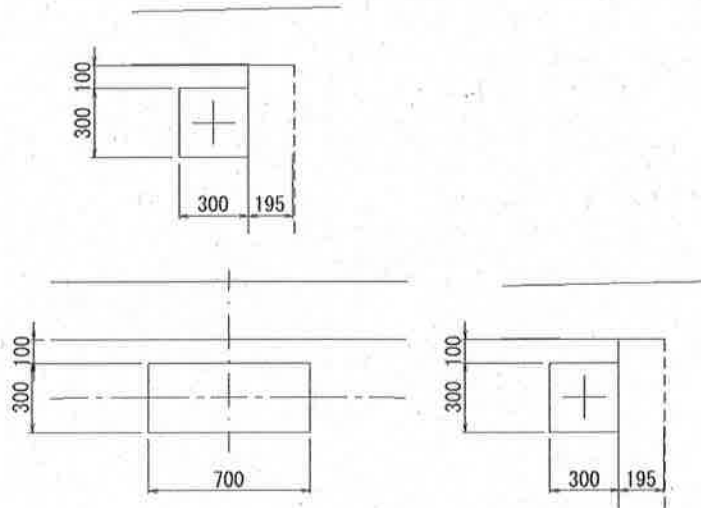
(レベル2) 工種	(レベル3) 種別	(レベル4) 細別	(レベル5) 規格	単位	数量	備考
橋梁補修工	外ケーブル補強工					
	【補強ケーブル工】	補強ケーブル 組立工		m	64	
		補強PCケーブル				
		外ケーブル	F110TS-M 7xφ12.4 (SWPR7AL) L=64.160m	m	64	N=1組
		マンショ	F110TS-M用 SCM435 アルミ亜鉛溶射 L=530	組	1	ねじ切りL=440
		ナット	F110TS用 S45C HDZ55	個	2	
		鋼管付 アンカープレート	F110TS用 SS400,STK400相当品 HDZ55 L=1200	個	2	
		定着具筋	F110TS用 SD295 D13 L=2x1010/組	組	4	
		保護キャップ	F110TS用 AC4C L=400	個	2	
		保護キャップ 取付ホル	M10 L=30 HDZ35 W,SW各1枚/本付	組	8	
		パッキン	F110TS用 クロコブレンゴム φ86 t=30	個	2	
		防錆テープ	デゾーテープ B=100 L=10m/巻	巻	1	
		偏向管	F110TS用 STK φ89.1、t=3.2	個	1	
		緊張工		ケーブル	1	両引き
共通仮設費	技術管理費					
		鉄筋探査	RCLレーダー(3D画像型) 小径削孔・内部確認	箇所	2	N=2箇所×1脚 0.6×0.9m2/箇所:4孔

(2) コンクリート工

定着ブロック



偏向ブロック



1) 定着部

$$A1 = 0.500 \times 0.320 = 0.160 \text{ m}^2$$

$$V1 = 0.160 \times 1.200 = 0.192 \text{ m}^3$$

1橋脚当り (下流側)

$$V = 0.192 \times 2 = 0.384 \text{ m}^3$$

2) 偏向部

$$A2 = 0.300 \times 0.300 = 0.090 \text{ m}^2$$

$$V2 = 0.090 \times 0.700 = 0.063 \text{ m}^3$$

1橋脚当り (下流側)

$$V = 0.063 \times 1 = 0.063 \text{ m}^3$$

(3)型枠工

1)定着部

		0.500	× 0.320	× 2	=	0.320 m ²
		0.320	× 1.200		=	0.384 m ²
		0.500	× 1.200		=	0.600 m ²
		<hr/>				
					A1	= 1.304 m ²
1橋脚当り (下流側)	A	=	1.304	×	2	= 2.608 m ²

2)偏向部

		0.300	× 0.300	× 2	=	0.180 m ²
		0.300	× 0.700		=	0.210 m ²
		0.300	× 0.700		=	0.210 m ²
		<hr/>				
					A2	= 0.600 m ²
1橋脚当り (下流側)	A	=	0.600	×	1	= 0.600 m ²

(4) 下地処理工(チップング)

1) 定着部

$$A1 = 0.500 \times 1.200 = 0.600 \text{ m}^2$$

1橋脚当り(下流側)

$$A = 0.600 \times 2 = 1.200 \text{ m}^3$$

2) 偏向部

$$A2 = 0.300 \times 0.700 = 0.210 \text{ m}^2$$

1橋脚当り(下流側)

$$A = 0.210 \times 1 = 0.210 \text{ m}^3$$

(5) 鉄筋

4.1、鉄筋工 鉄筋表より

単位:kg

	1ヶ所当り SD345 D13	1橋脚当り(下流側)	
		箇所数	計
定着部	26	2	52
偏向部	13	1	13
合計			65

4.2、削孔工

削孔径φ23 削孔長L=205

単位:孔

	1ヶ所当り	1橋脚当り(下流側)	
		箇所数	計
定着部	8	2	16
偏向部	8	1	8
合計			24

4.3、エポキシ樹脂注入

ブロック1箇所あたり

$$V = \pi / 4 * (0.023^2 * 0.205 - 0.013^2 * 0.195) * 8 = 0.0005 \text{ m}^3$$

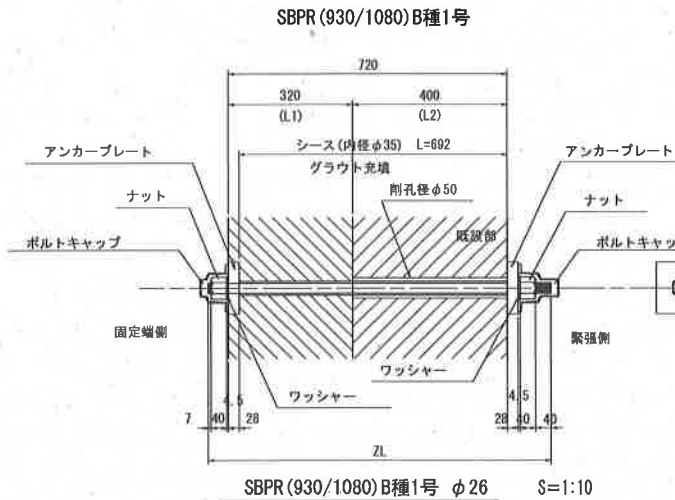
単位:m3

	1ヶ所当り	1橋脚当り(下流側)	
		箇所数	計
定着部	0.0005	2	0.0010
偏向部	0.0005	1	0.0005
合計			0.0015

(6) PC緊結工

緊結鋼棒工

PC鋼棒設置図 S=1:10



PC鋼棒数量表 (単位重量 4.17kgf)

	1箇所当り
L1	320
L2	400
ZL	884
本数	6
延長 mm	5304
重量 kgf	22.118
ナット	12
ワッシャー	12
アンカープレート	12
ボルトキャップ	12

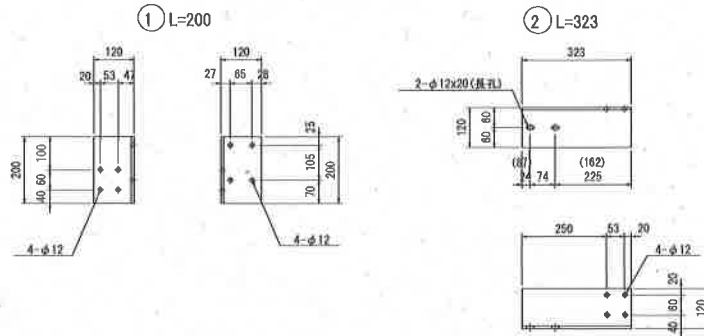


名称	規格	単位	1本当り	1ヶ所当り		1橋脚当り(下流側)	
				箇所数	計	箇所数	計
PC鋼棒	φ26 SBPR930/1080	本	1	6	6	2	12
鋼棒長	単位重量4.17kg/m ねじ切り加工	m	0.884	6	5.3	2	10.6
重量		kg	3.7	6	22.2	2	44.4
ナット	φ26用	個	2	6	12	2	24
ワッシャー	φ26用	個	2	6	12	2	24
アンカープレート	φ26用 垂鉛めつきHDZ55	個	2	6	12	2	24
ボルトキャップ	φ26用 垂鉛めつきHDZ55	個	2	6	12	2	24
シース	φ35	m	0.692	6	4.2	2	8.4
グラウト		m ³	0.0003	6	0.002	2	0.004
削孔工	φ50 L=400mm	孔	1	6	6	2	12
削孔長		m	0.400	6	2.4	2	4.8

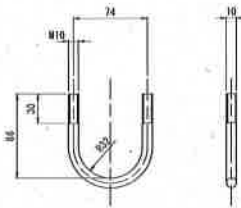
※1本あたりグラウト材注入量 $V = \pi/4 \times (0.035^2 - 0.026^2) \times 0.692 = 0.0003$

(7) 支持金具

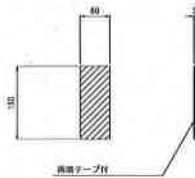
L形鋼 120 x 120 x 8
(HDZ55) S=1:10



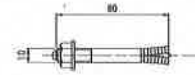
Uボルト 50 M10-C形 S=1:3



保護ゴム板 S=1:3
(クロロブレンゴム)



コンクリートアンカー S=1:2



材料表 (1箇所当り)

名称	規格・材質・寸法	単位	数量	備考
L型鋼 130x130x9 L=200+323	SS400 HDZ55	組	1	9.4kg/組
コンクリートアンカー	M10 L=80 SUS	個	4	ナット、ワッシャー付
六角ボルト	M10 L=40 SUS	個	4	
ナット	M10用 1種 SUS	個	4	
ナット	M10用 3種 SUS	個	4	
ワッシャー	M10用 SUS	個	4	
Uボルト	U-50 M10-C形 SUS	個	1	Uナット+ワッシャー/個付 (SUS)
保護ゴム板	60x 3x150クロロブレンゴム	個	1	両面テープ付 (片面)

名称	規格	単位	1箇所当り	1橋脚当り(下流側)	
				箇所数	計
L型鋼	130x130x9 L=200+323 SS400 亜鉛めっきHDZ55	組	1	4	4
重量		kg	9.4	4	37.6
コンクリートアンカー	M10 L=80 SUS ナットワッシャー付	個	4	4	16
六角ボルト	M10 L=40 SUS	個	4	4	16
同上ナット	M10用 1種 SUS	個	4	4	16
同上ナット	M10用 3種 SUS	個	4	4	16
同上ワッシャー	M10用 SUS	個	4	4	16
Uボルト	U-50 M10-C形 SUS Uナット+ワッシャー付	個	1	4	4
防護ゴム板	60x3x150 クロロブレンゴム 両面テープ付(片面)	個	1	4	4

(8) 補強ケーブル工

		1橋脚当り(下流側)
F110TS	緊張体	1組
	ケーブル長	64.160 m

材 料 表 (外ケーブル構造 1組当たり)

名 称	規 格・材 質・寸 法	単 位	数 量	備 考
外ケーブル	F110TS-M 7xφ12.4 (SWPR7AL) L=64160	本	1	ポリエチレン被覆 引込ボルト付
マンション	F110TS-M用 SCM435 アルミ亜鉛溶射 L=530(ねじ切り440)	本	2	
ナット	F110TS用 S45C HDZ55	個	2	
鋼管付アンカープレート	F110TS用 SS400, STK400相当品 HDZ55 L=1200	個	2	
定着具筋	F110TS用 SD295 D13 L=2x1010/組	組	4	
保護キャップ	F110TS用 AC4C L=400	個	2	緊張側
保護キャップ取付ボルト	M10 HDZ35 L=30 W, SW各1枚/本付	組	8	
パッキン	F110TS用 クロロプレンゴム φ86 t=30	個	2	
防錆テープ	デンソーテープ B=100 L=10m/巻	巻	1	
偏向管	F110TS用 STK φ89.1、t=3.2	個	1	

見積単価一覧表

工事名	R1 徳土 徳島引田線 徳・不動北 橋梁修繕工事(1)			
名称	規格	単位	単価	備考
補強PCケーブル 外ケーブル	F110TS-M(溶射済みマニション×2個含む)	m	9,670	
補強PCケーブル ナット	F110TS用 S45C HDZ55	個	5,050	
補強PCケーブル 鋼管付アンカプレート	F110TS用 SS400,STK400相当品 HDZ55 L=1200	個	53,200	
補強PCケーブル 定着具筋	F110TS用 SD295 D13 L=2x1010/組	組	6,840	
補強PCケーブル 保護キャップ	F110TS用 AC4C L=400	個	22,700	
補強PCケーブル 保護キャップ取付ホルト	M10 L=30 HDZ35 W,SW各1枚/本付	組	147	
補強PCケーブル パッキン	F110TS用 クロムプレンゴム φ86 t=30	個	7,230	
補強PCケーブル 防錆テープ	デングラーテープ B=100 L=10m/巻	巻	2,820	
補強PCケーブル 偏向管	F110TS用 STK φ89.1、t=3.2	個	20,300	
補強PCケーブル 鉄筋探査	RCレーダー(3D画像型) 小径削孔・内部確認	箇所	202,000	
橋梁用高欄 H=1.0m 縦格子式 レベル使用		m	67,800	
橋梁用高欄 笠木加工+LED組込		m	62,800	
橋梁用高欄 伸縮加工	横梁5段/箇所	箇所	26,500	
橋梁用高欄 配線立上げ部 穴空け加工	配線カバー材+支柱への穴空け加工	箇所	20,300	
橋梁用高欄 LED照明器具	ユニット L=1800	基	162,000	
橋梁用高欄 LED照明器具	ユニット L=1200	基	98,600	
橋梁用高欄 電源ケーブル	L=2.0m	組	10,100	
橋梁用高欄 中継ケーブル	L=2.5m	組	14,000	
橋梁用高欄 トランス	YZ9	基	25,300	
配管・配線工 ジョイントユニット	E F E S - 1 5 A	個	17,900	
配管・配線工 配管支持金具	G 3 6 用 (Uボルト、W、SW、N 含む)	個	6,650	
コンビネーションカップリング	W U G 3 0	個	460	
コンビネーションカップリング	W U G 3 8	個	650	
橋梁地覆補修 処分費	C o 殻 (無筋)	m ³	1,800	運搬距離 L=7.5km

工事名：R1徳土 徳島引田線 徳・不動北 橋梁修繕工事（1）

路線名等：徳島引田線

工事箇所：徳島市不動北町（名田橋）（第1分割）

施工箇所



「この地図は、国土地理院長の承認を得て、同院発行の電子地形図25000を複製したものである。
（承認番号平30情複、第573号）この地図を複製して使用する場合は、国土地理院の長の承認を得る必要があります。」